

	3
	3
1.1	3
1.2	3
1.3	3
1.4	4
1.5	4
1.6	4
1.7	4
1.8	4
	6
2.1	6
2.2	7
2.3	7
2.3.1	7
2.3.2	8
2.4	8
2.4.1	8
2.4.2	B	9
2.4.3	9
2.5	10
2.6	11
2.7	11
2.8	11
2.9	11
2.10	12
A:	13

- 801

- 801

79.5 0.5
 8 / 576 /
 170
 1 100

* 12 24 50
 *
 2 1000,000 30
 72

H F50K E J .
 AF50K -E(J J H HE MAL)
 ----- 79.5 80
 ----- 13
 ----- 0.06 0.08

:
 12 24 1.5 3.00
 :
 GB18030
 24 24 3.00 3.00

232C
 IDC10 / FF D_H /D
 1200,2400,4800,9600,19200,38400,57600,115200
 1 7 8 1

B
 M - B

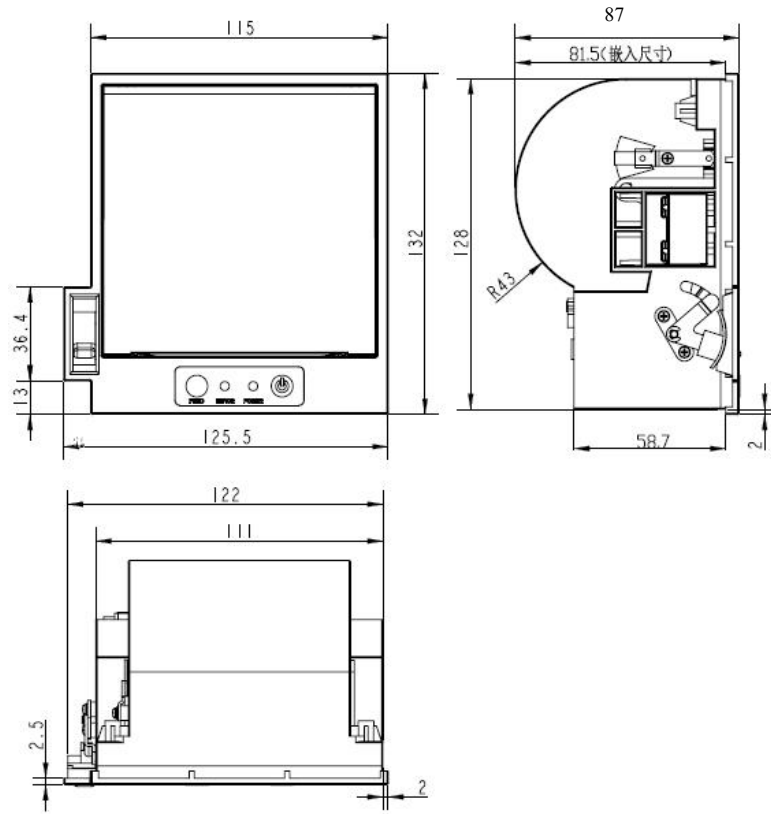
A K

G C-A C-E EA -13 EA -8 C DE39 I_H F25 C DABA
 C DE93 C DE128 DF417 C D_{A_H} A M

DC24 10 2A 2114 -02

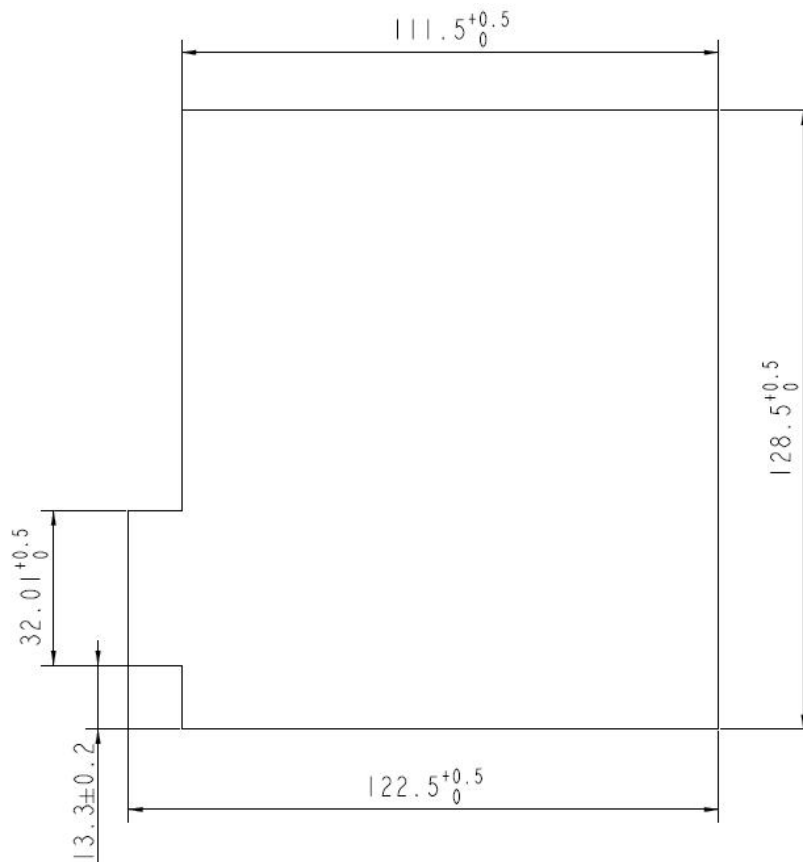
0 50 10 80
 -20 60 10 90

400
 1-1
 132 125.5 87 (L H)

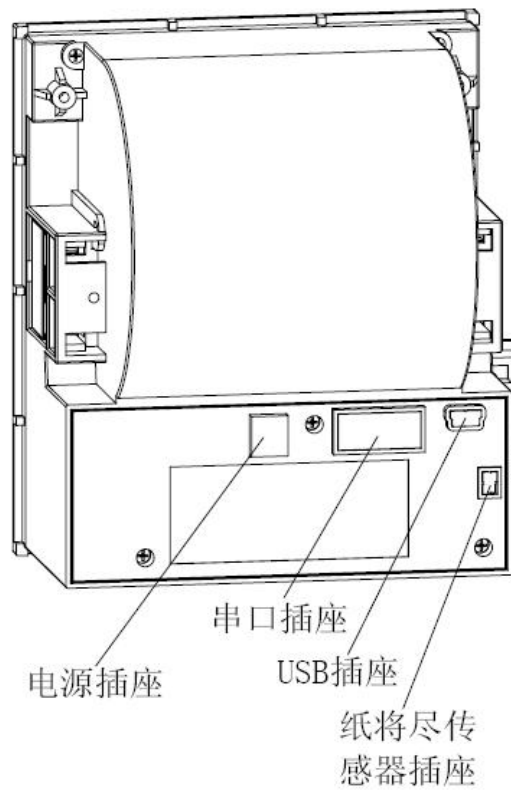
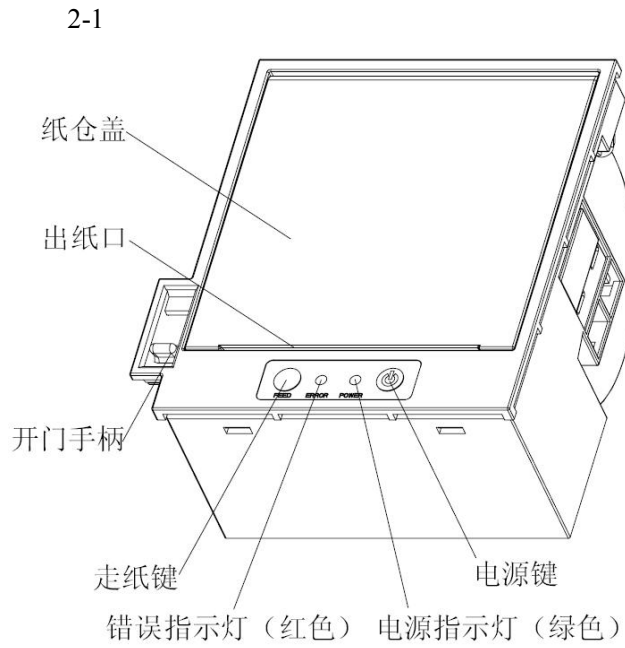


1-1 - 801

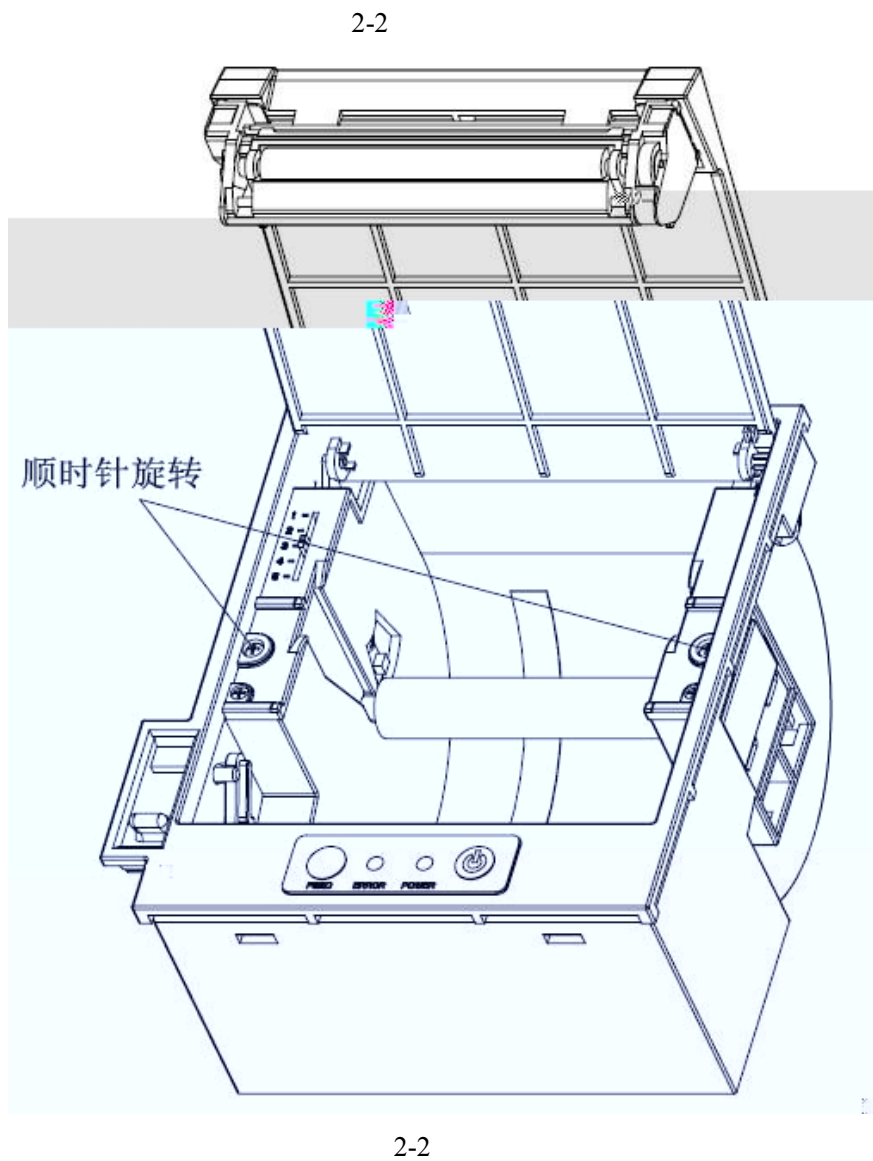
1-2



1-2




2-1



- 801

79.5 0.5

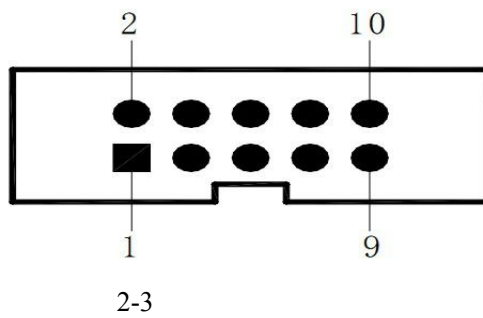
 注意

1. 注意装入纸卷的方向，使打印面朝着机头。

2. 请勿用手拉纸向前走或后退。

3. 机头应保持清洁，以免影响打印质量。

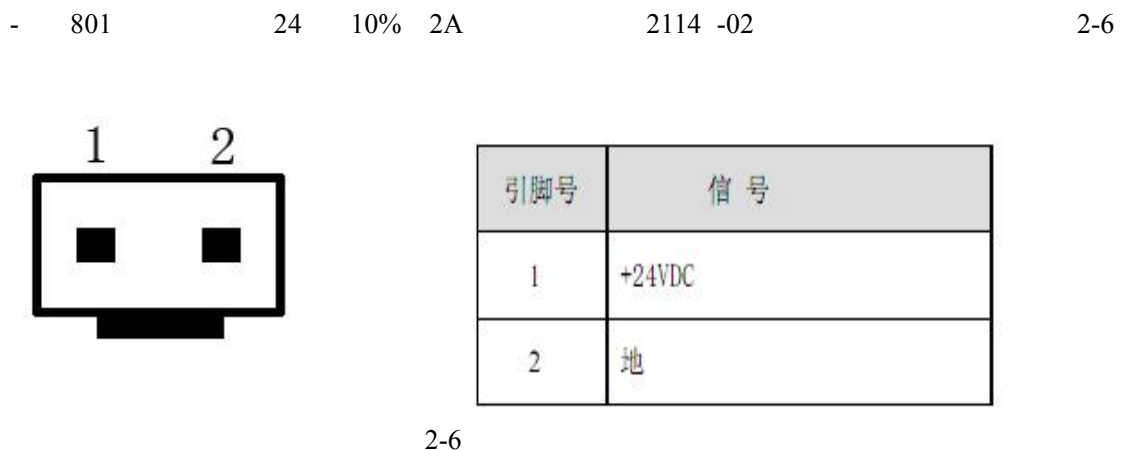
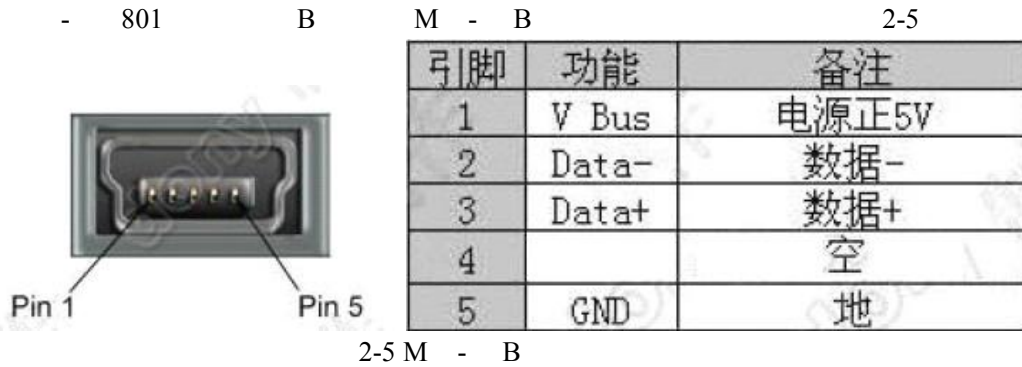
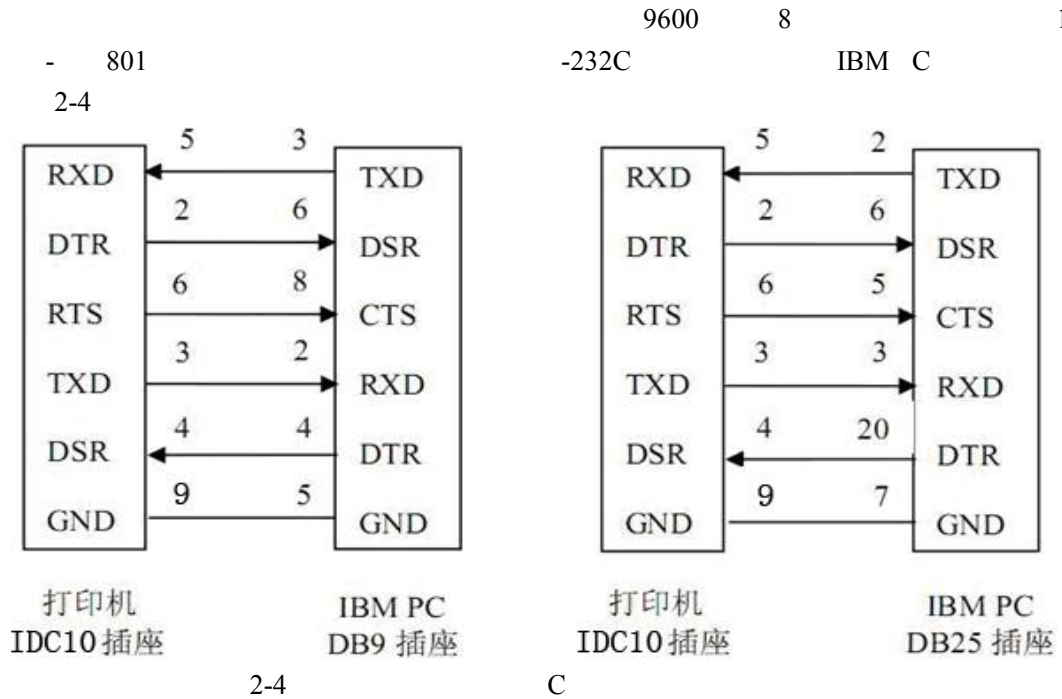
- 801 -232C D_H /D / FF
 IDC10 2-3



2	D _H			MA K	ACE
3	_H D				/ FF
4	D			MA K	ACE
5	D				
6	_H			2 D _H	
9	G D	-----	-----		

2-3

EIA



- 801
 E E 1 E 1
 E E
 FEED FEED
 FEED FEED



E
 E
 E

○

	()	

○



(S

CSKIF 0



A CII

96

4

FEED

E

E

FEED

1

2

E

3

3

H

D

H

FEED

16

3

1

B

